

coway

NEO PLUS CHP-264L

**SMALL IN SIZE,
BIG IN FUNCTION**



PACKAGE 60
RP 290.000/MONTH
PACKAGE 36
RP 350.000/MONTH
PACKAGE 6
RP 9.800.000 TOTAL
FILTER 12
RP 2.350.000

**FIT YOUR
FAMILY NEEDS
WITH LOW COST**

Tidak perlu khawatir dengan tagihan listrik Anda karena Neo Plus memiliki daya listrik yang kecil, hanya 300 watt (maks.) dengan tambahan fitur Eco Mode.

**PURE AND CONVENIENT
WATER, WITH 4 STEPS
RO FILTER SYSTEM**

Menghasilkan 3 pilihan temperatur air (Dingin/Panas/Normal). Dengan performa filtrasi hingga 0.0005 µm, air RO Coway selalu aman untuk diminum.

**SMALL SIZE THAT
FITS EVERYWHERE**

Dengan ukuran yang compact, Neo Plus dapat diletakkan di mana saja bahkan di dalam dapur yang kecil sekalipun.

ALL ESSENTIAL FUNCTIONS YOU NEED, IN COMPACT SIZE

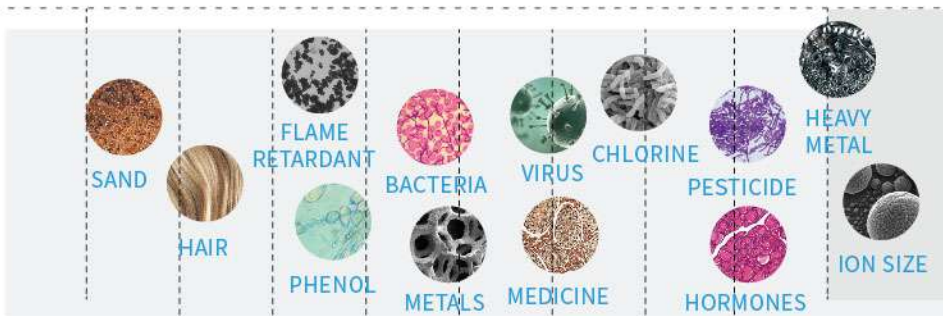
ENJOY SAFE AND RELIABLE WATER AT HOME DIRECTLY



- ☑ Tidak perlu memesan
- ☑ Tidak perlu pengiriman
- ☑ Tidak perlu menyimpan stok
- ☑ Tidak perlu diganti
- ☑ Tidak perlu cemas
- ☑ Tidak perlu khawatir akan bakteri

PURELY ESSENTIAL WATER FROM COWAY CAN BE LIGHTEN, 4 STEPS RO FILTER SYSTEM

0,0005 µm filtration of Coway water purifier with RO system



* Remark) RO filter systems has the largest number of removable materials among our filter systems (UF, Nanotrap, RO). This expression and the number of removable items can be shown based on South Korea KC certification and Norogene Corp. Certificate, USA Water Quality Association NSF / ANSI 42,53,58,401, P477 certification. The above results are based on experimental results and may differ in actual environment.

ENERGY SAVING FUNCTION USING LIGHT SENSOR

Energi listrik dapat dikurangi hingga 20% dengan Eco Mode yang juga dilengkapi dengan sensor cahaya, yang dapat mendeteksi waktu Siang Hari dan waktu Malam Hari.

* Remark) Perhitungan tingkat Pengurangan diukur dalam Laboratorium Pusat R&D Coway. Hasilnya dapat bervariasi tergantung pada kondisi penggunaan.



WATER CAPACITY



FILTRATION SPEED 3.2L/HOUR

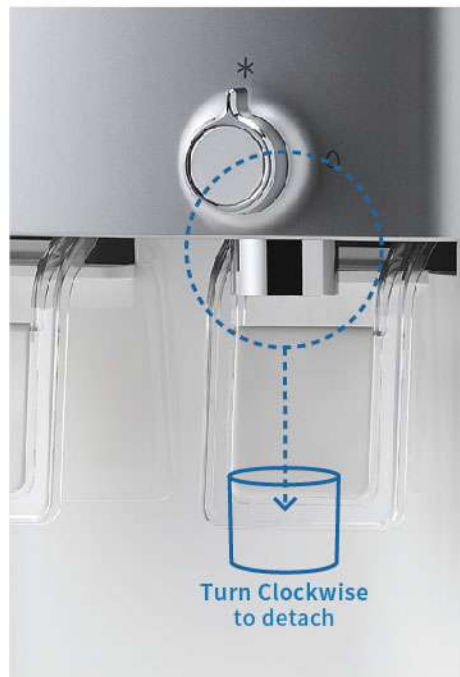
*Remark) The calculation of the speed is measured at normal laboratory condition and may vary depending on the installation.

CONVENIENT 2-WAY LEVER AND 2-WAY FAUCET



Tekan tuas untuk air panas dan air dingin/air biasa. Tarik tuas ke atas untuk mengeluarkan air secara terus menerus.

NEAT DETACHABLE FAUCET



Deco keran air yang dapat dilepaskan dan mudah untuk dibersihkan, sehingga lebih higienis.

CHILD LOCK FOR YOUR PRECIOUS KIDS



Aman digunakan pada lingkungan keluarga dengan adanya safety lock. Air panas tidak akan keluar jika tombol hot water safety tidak ditekan.

OPTIMAL SIZE AND ELEGANT DESIGN



Dengan desain simple dan elegan dibalut tampilan metalik yang mewah, pemurni air Neo Plus dapat mempercantik interior dapur Anda.



Ukurannya yang kecil, menjadikannya mudah diletakkan di manapun.



Normal operating water pressure in installation environment.

AWARDS & CERTIFICATION



WQA GOLD SEAL MARK



JAKIM HALAL
(1010-10/2012)



TUV-SUD
Restriction of Hazardous Substances Certification



IECEE
International Electrical Safety Scheme



K-BPI
2019 No. 1 Industry Brand Power of Korea



CERTIFIED WATER SPECIALIST

RECOGNIZED TESTING LABORATORY
Water Quality Association

RECOGNIZED TESTING LABORATORY



2019 CES Innovation Award

ENJOY COWAY HEART SERVICE™

Semua produk water purifier Coway telah disertifikasi Water Quality Association (WQA). Beli dengan **Package 60**, dan nikmati Coway **HEART SERVICE™** kami selama 60 bulan.



Servis Regular 2 Bulan



Filter Gratis dan Servis Reparasi



Servis Perawatan Gratis

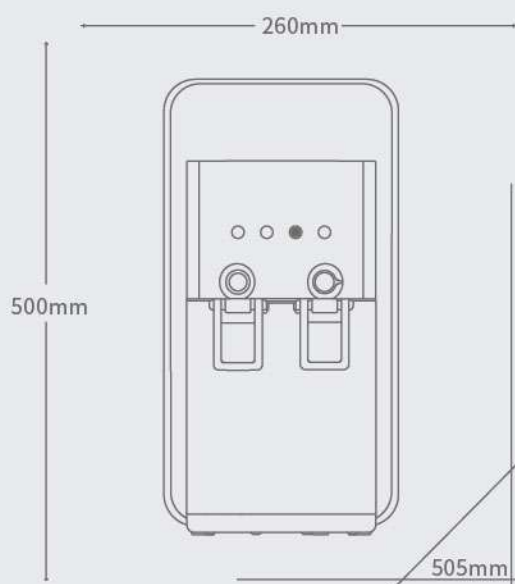


Gratis Instalasi dan Servis Setelah Pembelian

* Remark) For reasons not responsible for the customer during the monthly payment contract, if the product is broken, damaged or lost, we will repair and replace parts free of charge. But if your monthly payment is overdue or unpaid, your service may be stopped.

SPECIFICATION

Produk	Pemurni Air	
Model	Neo Plus CHP-264L	
Filter System/ Replacement Cycle	Neo-Sense Filter	6 Bulan
	RO Membrane Filter	24 Bulan
	Plus Inno-Sense Filter	18 Bulan
	Antibacterial Filter	12 Bulan
Laju Aliran	20 gpd	
Kecepatan Filtrasi	3.2 L / Jam	
Kapasitas Tangki Air	Normal	2.5 L
	Dingin	2.3 L
	Panas	1.0 L
Konsumsi Listrik	Kompresor	0.7 A
	Pemanas	300 W
Temperatur Feed Air	5°C - 35°C	
Dimensi	260 x 505 x 500 mm (W x L x H))	
Berat Bersih	18 kg	
Sertifikasi WQA	NSF / ANSI 42, 53, 58, 401, NSF P477	



PT. Coway International Indonesia

Sequis Tower, Lantai 17, Jl. Jenderal Sudirman Kav. 71, Jakarta Selatan, 12190

☎ 1500070 (WhatsApp 0812 8415 0070)

🌐 www.coway.id

📘 Coway Indonesia

📷 [coway_id](https://www.instagram.com/coway_id)